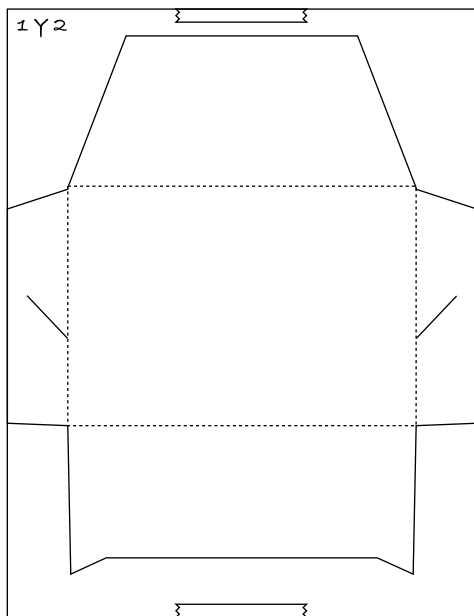




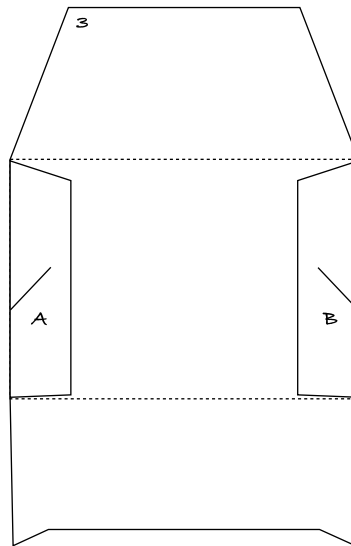
INSTRUCCIONES PARA ARMAR UN SOBRE SIN USAR PEGAMENTO

1- IMPRIMIR LA PAGINA N° 2 DE ESTE PDF EN UNA HOJA CARTA Y PEGARLA CON CINTA POR LOS LADOS SOBRE UNA HOJA DEL MISMO FORMATO (PARTE DE LOS LADOS A Y B QUEDA FUERA DEL AREA DE IMPRESION, PROLONGANDOSE EL CORTE HASTA EL CORTE DE LA HOJA).

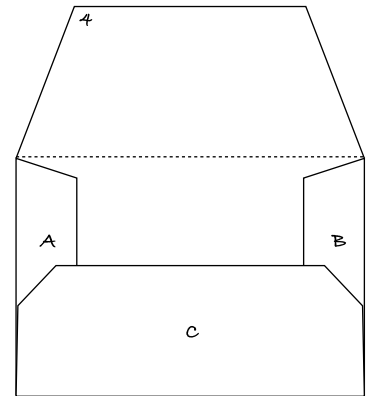


2- TRAZAR Y CORTAR AMBAS HOJAS SEGUN EL PLANO.

3- DOBLAR LOS LADOS A Y B HACIA EL CENTRO.



4- DOBLAR EL LADO C HACIA EL CENTRO Y CALZAR LAS PUNTAS EN LAS RANURAS DE LOS LADOS A Y B PREVIAMENTE HECHAS.

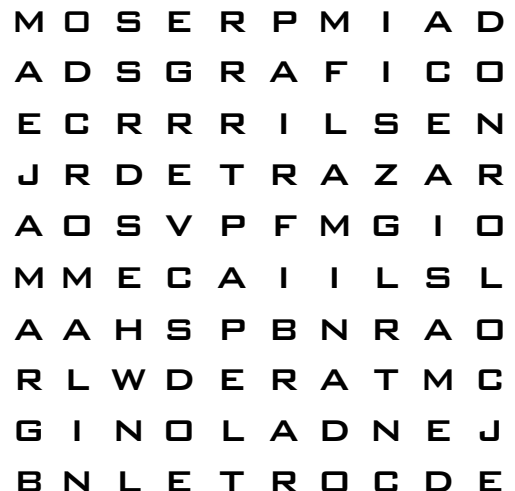


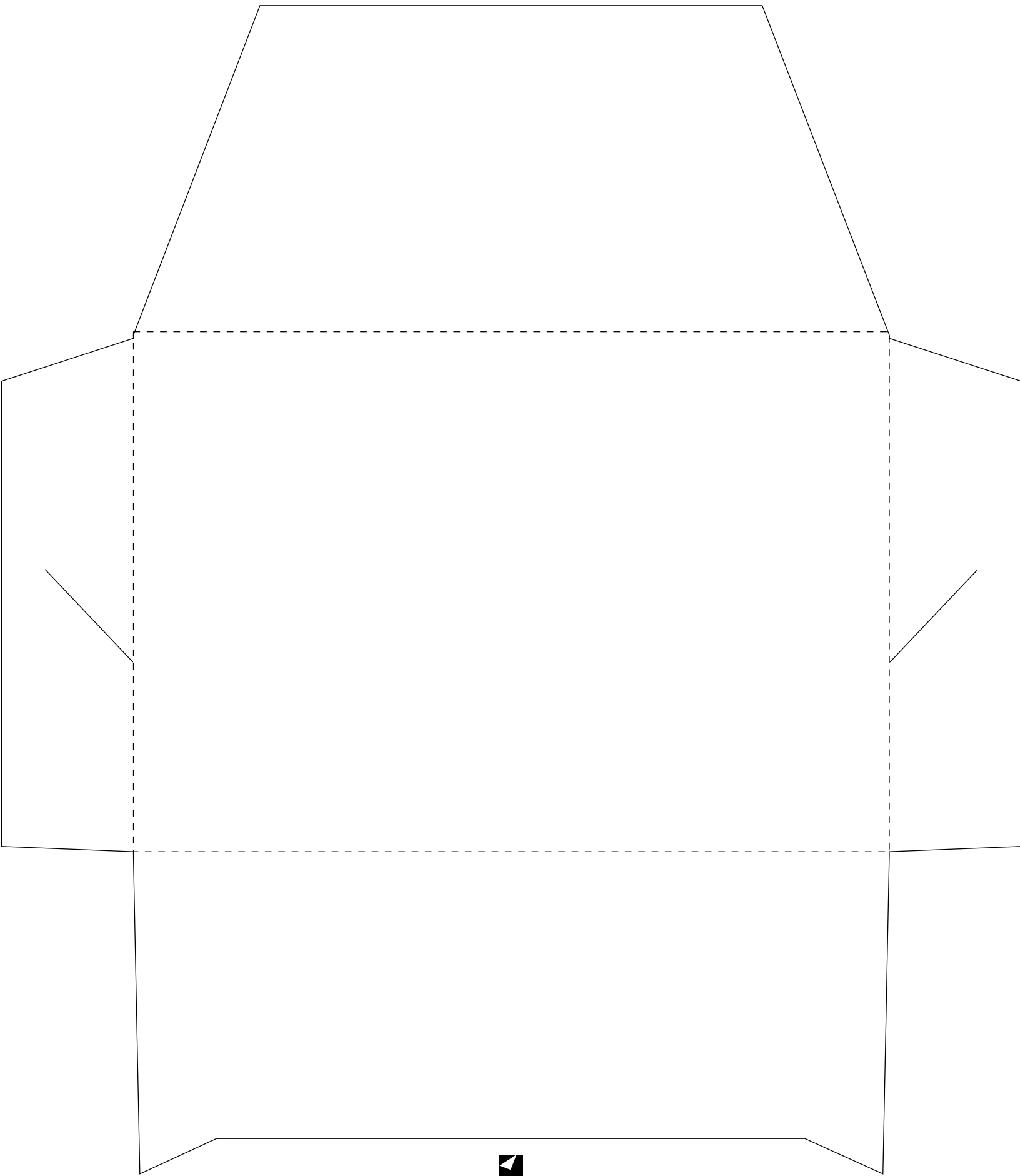
5- POR ULTIMO DOBLAR EL LADO D HACIA EL CENTRO Y CALZARLO POR DETRAS DEL LADO C.



SOPA DE LETRAS

PUEDA PONERSE A PRUEBA BUSCANDO LAS 14 PALABRAS OCULTAS EN ESTA SOPA DE LETRAS. LAS PALABRAS TIENEN QUE VER CON LA GRAFICA, Y ESTAN UBICADAS EN TODOS LOS SENTIDOS: DE ARRIBA HACIA ABAJO, DE ABAJO HACIA ARRIBA, DE DERECHA A IZQUIERDA, DE IZQUIERDA A DERECHA Y EN DIAGONAL EN AMBOS SENTIDOS. SI NECESITA AYUDA, LA SOLUCION SE ENCUENTRA AL PIE. SUERTE.





ARJOWIGGINS